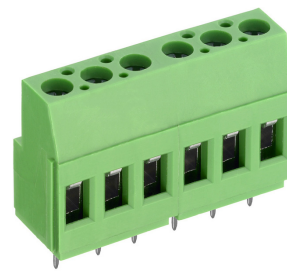


AKZ700/..-5.08-V-GRÜN



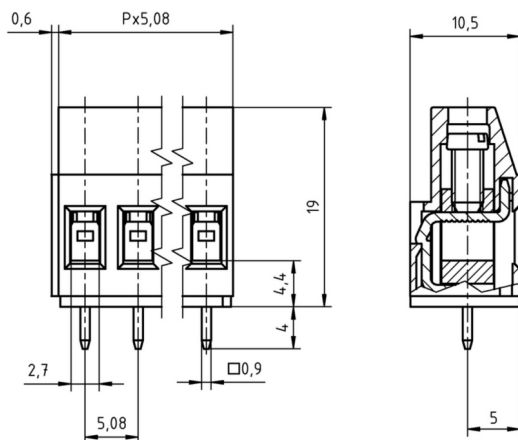
Technische Daten

Anschlussquerschnitte		Isolierstoff	
eindrähtig (starr) min	0.2 mm ²	Material	PA 6.6
eindrähtig (starr) max	4.0 mm ²	Brennbarkeitsklasse	UL 94 V-0
feindrähtig (flexibel) min	0.2mm ²	Temperaturen	
feindrähtig (flexibel) max	2.5 mm ²	Arbeitstemperatur	-30 °C - 105 °C
feindrähtig (mit Aderendhülse) min	0.25 mm ²	Lagertemperatur	-40 °C - 105 °C
feindrähtig (mit Aderendhülse) max	2.5 mm ²	Wellenlötverfahren	
Maße		Löttemperatur, empfohlen	265 °C
Absolierlänge	8.0 mm	Peaklötdauer, empfohlen	3-4 s
Bohrlochdurchmesser	1.3 mm	Reflowprozess	
Werkstoffe		Löttemperatur, empfohlen	-
Klemmstück	Messing	Peaklötdauer, empfohlen	-
Schraube	Stahl		
Lötfahne	Kupferlegierung		

Farben

	GRÜN, RAL 6018
	GRAU, RAL 7016
	KIESELGRAU, RAL 7032
	BLAU, RAL 5015
	HELLGRÜN, ähnlich RAL 6018

Farben nach RAL, Farbabweichungen sind produktionsbedingt. Sonderfarben sind möglich.



Bestelldaten (Rastermaß 5.08 mm)

Polzahl	Breite (mm)	Artikelbezeichnung	Artikelnummer	VPE
2	10.76	AKZ700/2-5.08-V-GRÜN	50700020213 F	200
3	15.84	AKZ700/3-5.08-V-GRÜN	50700030213 F	200
4	20.92	AKZ700/4-5.08-V-GRÜN	50700040213 F	200
5	26.00	AKZ700/5-5.08-V-GRÜN	50700050213 F	200
6	31.08	AKZ700/6-5.08-V-GRÜN	50700060213 E	100
7	36.16	AKZ700/7-5.08-V-GRÜN	50700070213 E	100
8	41.24	AKZ700/8-5.08-V-GRÜN	50700080213 E	100
9	46.32	AKZ700/9-5.08-V-GRÜN	50700090213 E	100
10	51.40	AKZ700/10-5.08-V-GRÜN	50700100213 D	50
11	56.48	AKZ700/11-5.08-V-GRÜN	50700110213 D	50
12	61.56	AKZ700/12-5.08-V-GRÜN	50700120213 D	50

Zubehör

Abbildung	Bezeichnung	Artikelnummer
	Brücke, 2 polig, isoliert, BRI/2-5.0/5.08-LICHTGRAU	Art.-Nr. 50000000006
	Brücke, 3-polig, isoliert, BRI/3-5.0/5.08-LICHTGRAU	Art.-Nr. 50000000007
	Brücke, 2-polig, BR/2-5.0/5.08-L7.0	Art.-Nr. 50000000008
	Schraubenabdeckung SC-AK700-GELB	Art.-Nr. 50700000004

Details, sowie allgemeines Zubehör s. Katalog S. 282 ff. Serviceleistungen siehe Katalog S. 12/13.

Zulassungsdaten

UseGroup					
	B	C	D		
Nennspannung	300 V	-	300 V	250 V	
Nennstrom	20 A	-	10 A	24 A	
Nennleitergröße				min	max
- starr	AWG 30-12	-	AWG 30-12	0.5 mm ²	4.0 mm ²
- flexibel	AWG 30-12	-	AWG 30-12	0.5 mm ²	2.5 mm ²
Drehmoment	0.45 Nm	-	0.45 Nm	0.50 Nm	
Schraubengewinde	M3	-	M3	M3	
Prüfspannung	1.60 kV	-	1.60 kV	2.0 kV	